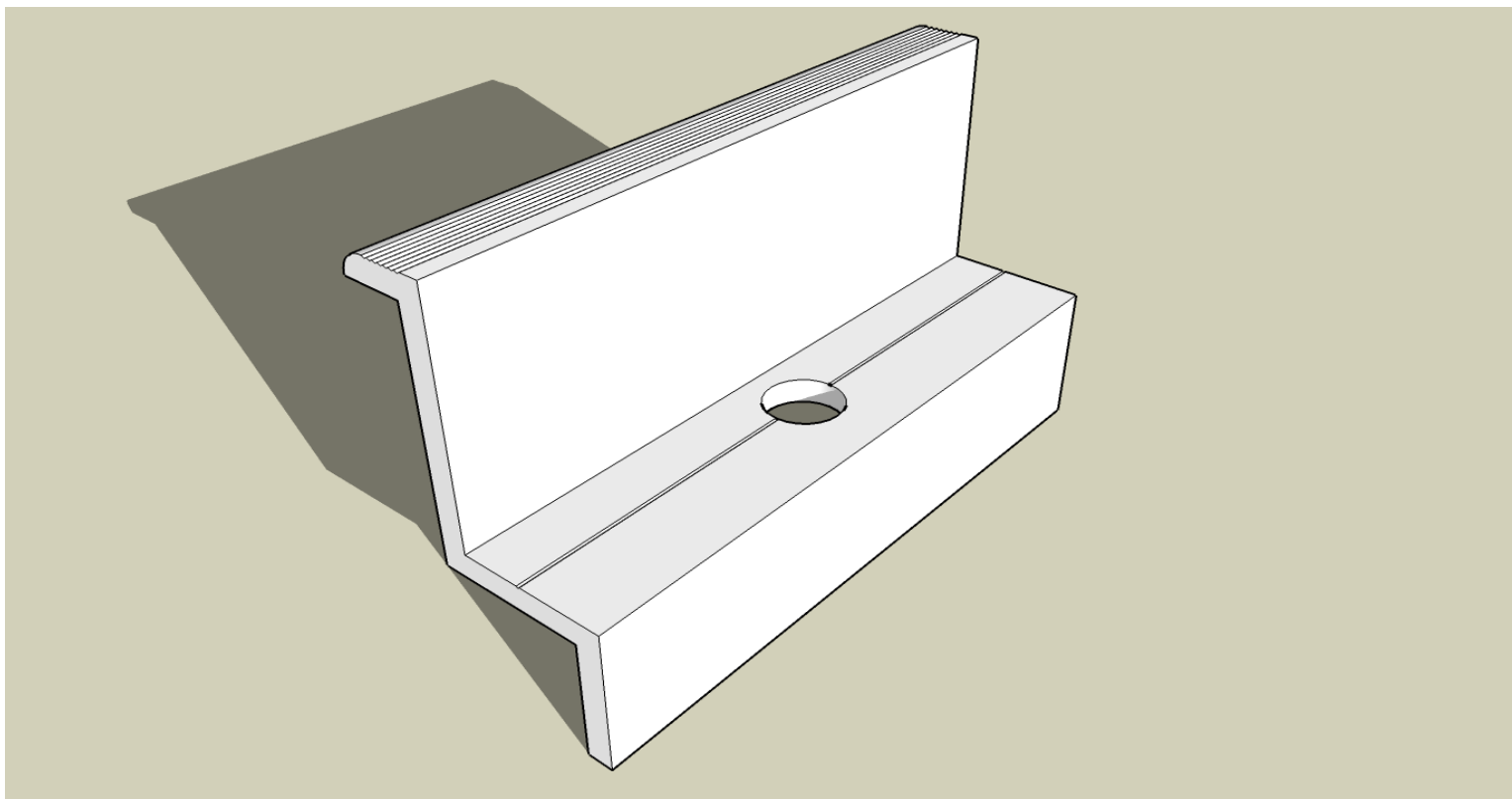
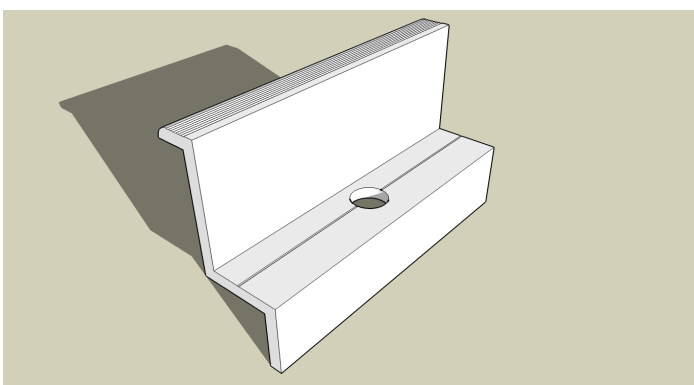


FICHE TECHNIQUE ATTACHE (CLAME) DE FIN



Désignation:	Clame de montage latérale anodisée
Matériau:	Aluminium AlMgSi 0,5 suivant EN AW-6063 T6
Hauteur:	Hauteurs de montage de 35 - 40 - 42 - 45 - 46 -47 -50mm
Longueur:	80mm
Epaisseur:	3mm
Trou:	9mm
Finition:	Anodisation 15 microns
Tolérances:	Suivant EN 12020-2

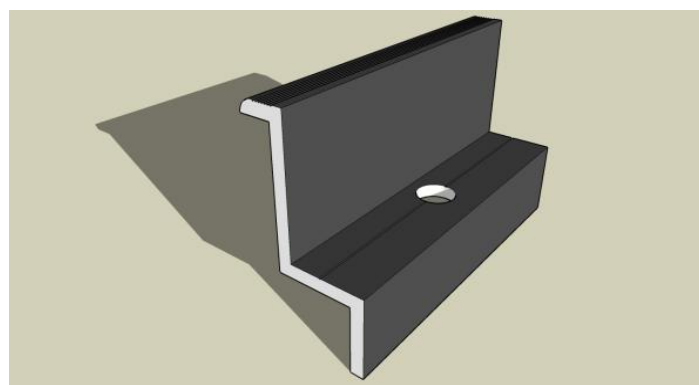


Anodisation naturelle

EGN-220
EGN-222

Hauteur

46mm
50mm



Anodisation noire

EGN-221
EGN-223

Hauteur

46mm
50mm



L'ÉNERGIE D'ALLER PLUS LOIN

www.energreen.be

Tel: 010 45 13 73

Fax: 010 45 90 73

info@energreen.be

Av. Lavoisier 13

1300 Wavre