

# Desimone

Gamme de suiveurs de soleil 2010

**Fiches techniques**



**L'ÉNERGIE D'ALLER PLUS LOIN**

[www.energreen.be](http://www.energreen.be)

Tel: 010 45 13 73

Fax: 010 45 90 73

[info@energreen.be](mailto:info@energreen.be)

Av. Lavoisier 13

1300 Wavre

## Généralités

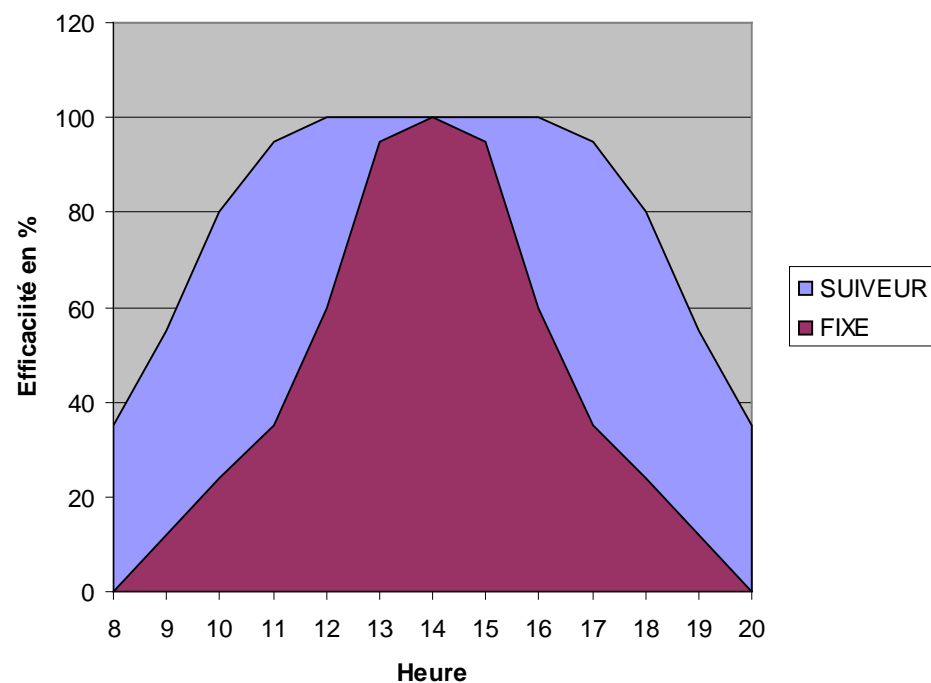
### Principe général du suiveur

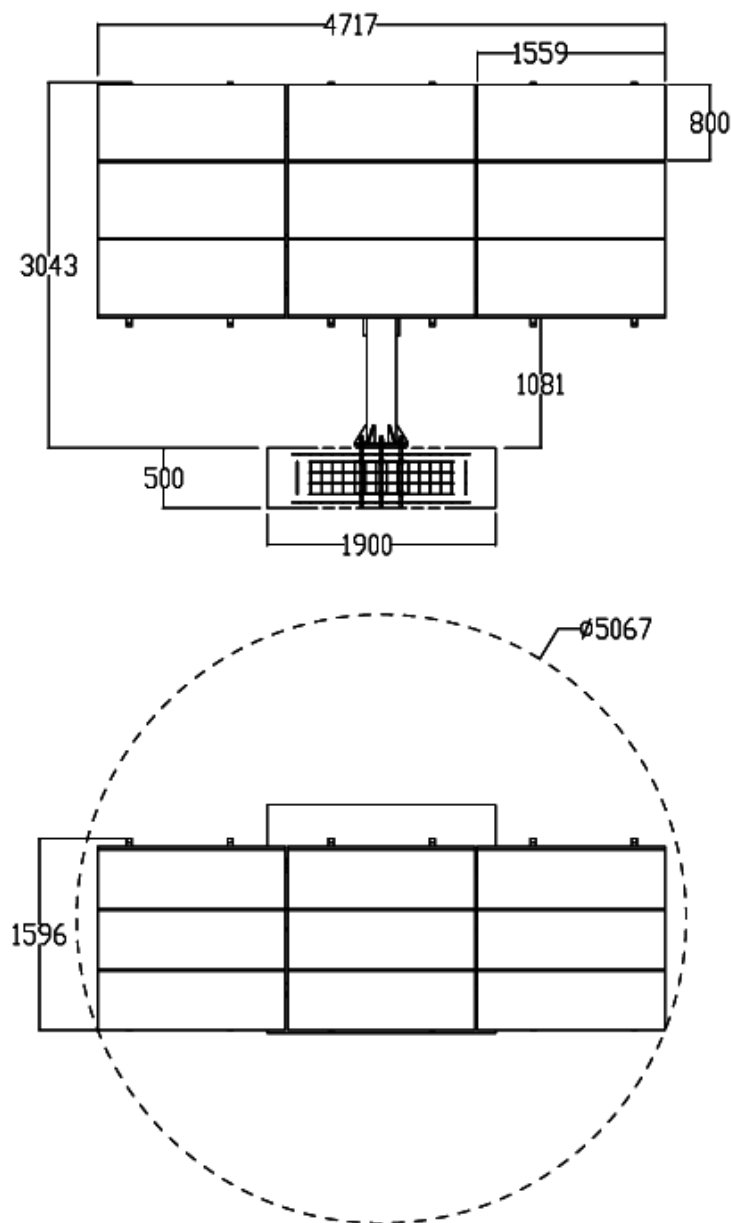
Cette structure est pivotée électriquement et entièrement automatiquement et elle permet le suivi du soleil d'est en ouest au cours de la journée.

Grâce à notre algorithme de rotation basé sur les données astronomiques du soleil, les suiveurs de soleil n'effectuent aucun mouvement inutile, le suivi étant effectué par étapes préprogrammées dans un micro-automate.

### Avantage du suiveur

- ✓ Augmente la production de 40% par rapport à une installation fixe plein sud
- ✓ Résistance jusqu'à 180 km/h selon les normes Eurocode 3
- ✓ Apporte une solution aux toitures mal orientées
- ✓ Permet à une entreprise de communiquer efficacement
- ✓ Permet la réalisation de centrale photovoltaïque





## TRACKER DS 9P

### Caractéristiques électriques principales

Surface	11,5 m <sup>2</sup>
Nombre de panneaux	9 (1.600 mm x 800 mm)
Puissance installée	1.530 Wc (modules de 170Wc)

### Caractéristiques de la structure principale

Traitement anticorrosion	Ensemble galvanisé à chaud
Nombre de colonnes de panneaux	3
Nombre de lignes de panneaux	3
Largeur	4,7 m
Hauteur	3,0 m
Longueur des bras verticaux	2,4 m
Masse du tracker sans panneaux	385 Kg
Masse du fût	145 Kg
Masse de la structure porteuse	211 Kg
Masse des profils de soutien des panneaux	29 Kg
Moment de renversement en pied de mât	24.999 Nm

### Caractéristiques du béton de fondation

Dimensions minimales de la dalle	1,9 m x 1,9 m x 0,5 m (L x l x h)
Volume de béton	1,805 m <sup>3</sup>
Type de béton	0/20 à 350 Kg

### Garantie

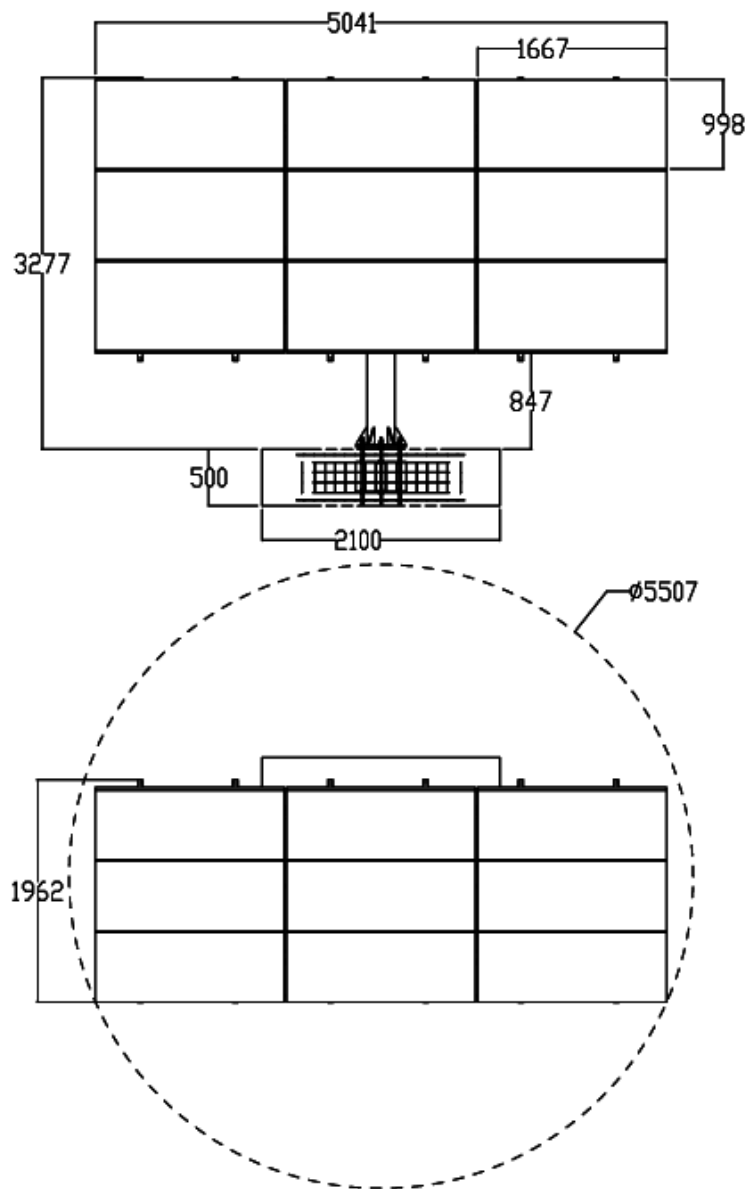
Garantie usine	10 ans
----------------	--------

### Compris dans le package

Visserie, tiges filetés de scellement, coffret de commande pré câblé, couronne d'ancrage

### Non compris dans le package

Visserie et quincaillerie de fixation des panneaux sur profil (spécifique à chaque marque de panneaux)



## TRACKER DS 9G

### Caractéristiques électriques principales

Surface	14,4 m <sup>2</sup>
Nombre de panneaux	9 (1.600 mm x 1.000 mm)
Puissance installée	1.980 Wc à 2.835 Wc

### Caractéristiques de la structure principale

Traitement anticorrosion	Ensemble galvanisé à chaud
Nombre de colonnes de panneaux	3
Nombre de lignes de panneaux	3
Largeur	5,0 m
Hauteur	3,2 m
Longueur des bras verticaux	3,0 m
Masse du tracker sans panneaux	385 Kg
Masse du fût	145 Kg
Masse de la structure porteuse	211 Kg
Masse des profils de soutien des panneaux	29 Kg
Moment de renversement en pied de mât	31.500 Nm

### Caractéristiques du béton de fondation

Dimensions minimales de la dalle	2 m x 2 m x 0,5 m (L x l x h)
Volume de béton	2 m <sup>3</sup>
Type de béton	0/20 à 350 Kg

### Garantie

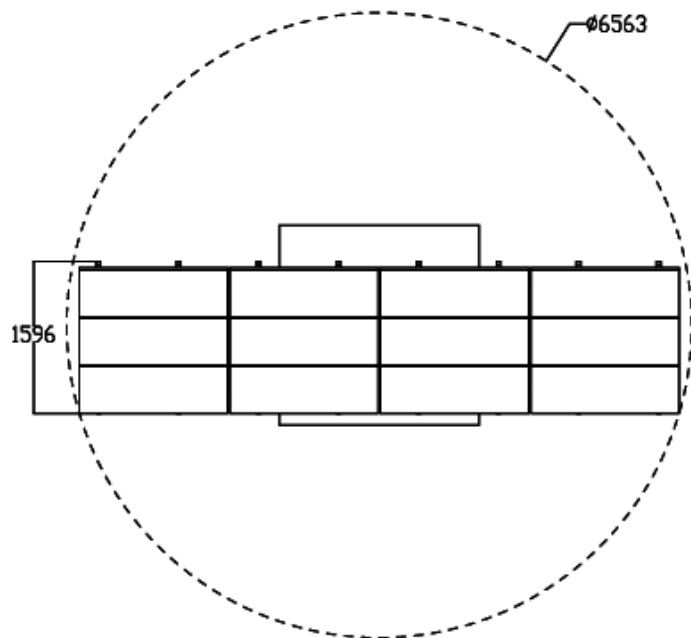
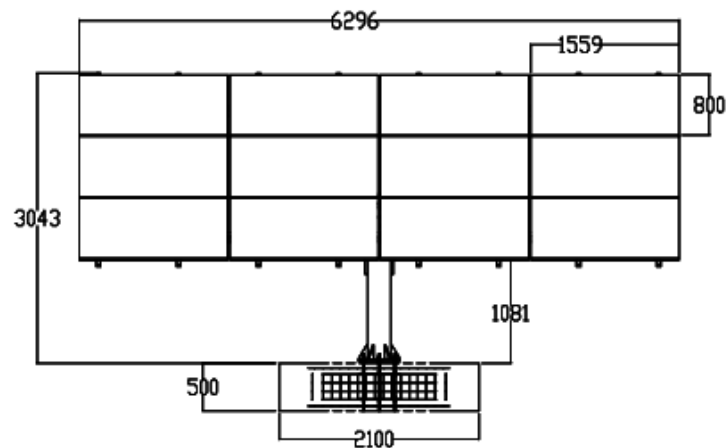
Garantie usine	10 ans
----------------	--------

### Compris dans le package

Visserie, tiges filetés de scellement, coffret de commande pré câblé, couronne d'ancrage

### Non compris dans le package

Visserie et quincaillerie de fixation des panneaux sur profil (spécifique à chaque marque de panneaux)



## TRACKER DS 12P

### Caractéristiques électriques principales

Surface	15,4 m <sup>2</sup>
Nombre de panneaux	12 (1.600 mm x 800 mm)
Puissance installée	2.040 Wc (modules de 170Wc)

### Caractéristiques de la structure principale

Traitement anticorrosion	Ensemble galvanisé à chaud
Nombre de colonnes de panneaux	4
Nombre de lignes de panneaux	3
Largeur	6,3 m
Hauteur	3,0 m
Longueur des bras verticaux	2,4 m
Masse du tracker sans panneaux	437 Kg
Masse du fût	145 Kg
Masse de la structure porteuse	253 Kg
Masse des profils de soutien des panneaux	39 Kg
Moment de renversement en pied de mât	40.800 Nm

### Caractéristiques du béton de fondation

Dimensions minimales de la dalle	2,1 m x 2,1 m x 0,5 m (L x l x h)
Volume de béton	2,2 m <sup>3</sup>
Type de béton	0/20 à 350 Kg

### Garantie

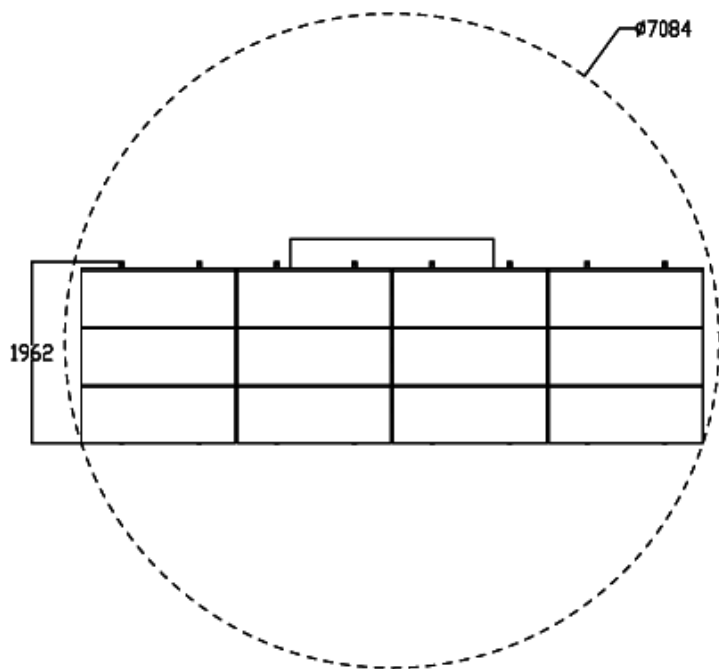
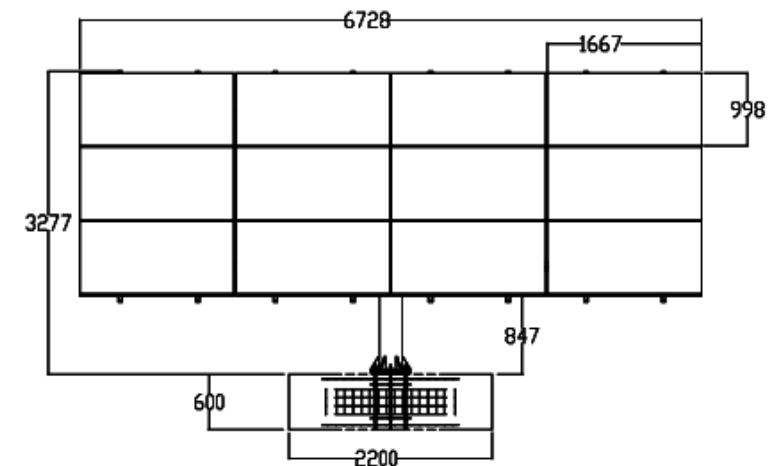
Garantie usine	10 ans
----------------	--------

### Compris dans le package

Visserie, tiges filetés de scellement, coffret de commande pré câblé, couronne d'ancrage

### Non compris dans le package

Visserie et quincaillerie de fixation des panneaux sur profil (spécifique à chaque marque de panneaux)



## TRACKER DS 12G

### Caractéristiques électriques principales

Surface	19,2 m <sup>2</sup>
Nombre de panneaux	12 (1.600 mm x 1.000 mm)
Puissance installée	2.640 Wc à 3.780 Wc

### Caractéristiques de la structure principale

Traitement anticorrosion	Ensemble galvanisé à chaud
Nombre de colonnes de panneaux	4
Nombre de lignes de panneaux	3
Largeur	6,7 m
Hauteur	3,2 m
Longueur des bras verticaux	3,0 m
Masse du tracker sans panneaux	437 Kg
Masse du fût	145 Kg
Masse de la structure porteuse	253 Kg
Masse des profils de soutien des panneaux	39 Kg
Moment de renversement en pied de mât	51.000 Nm

### Caractéristiques du béton de fondation

Dimensions minimales de la dalle	2,2 m x 2,2 m x 0,6 m (L x l x h)
Volume de béton	2,9 m <sup>3</sup>
Type de béton	0/20 à 350 Kg

### Garantie

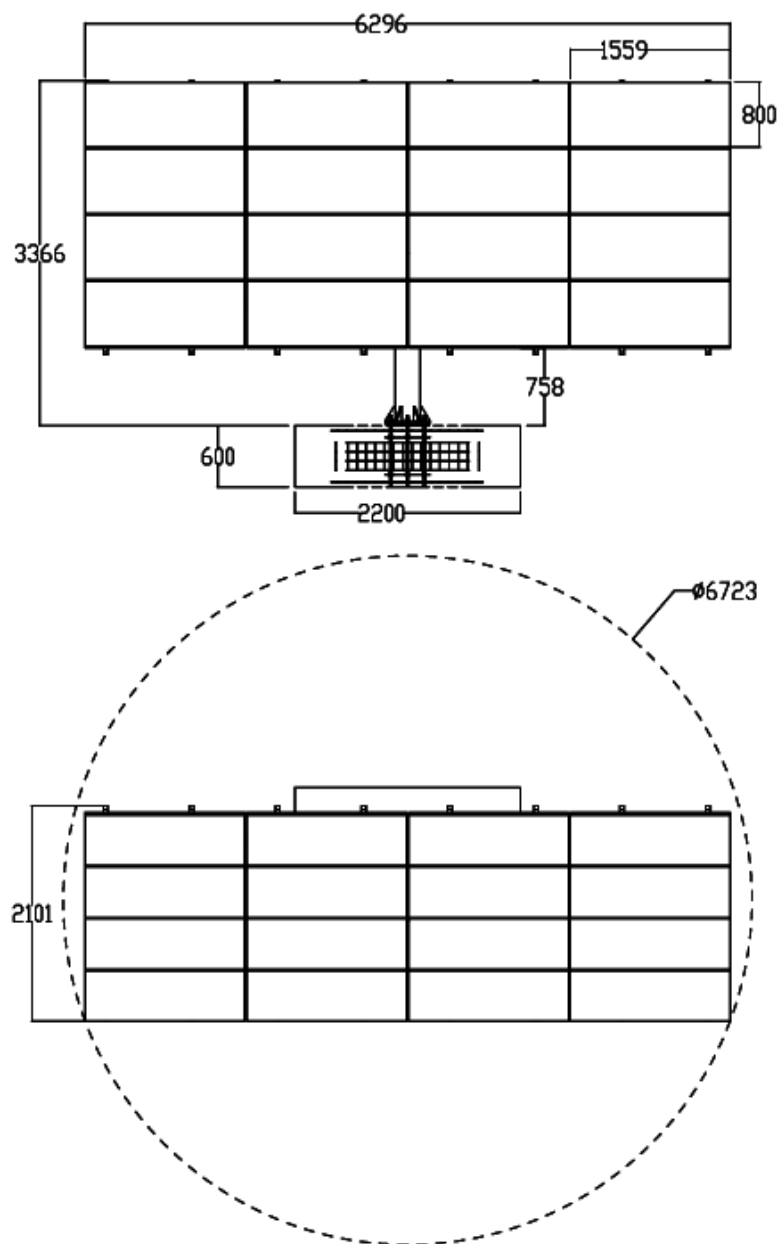
Garantie usine	10 ans
----------------	--------

### Compris dans le package

Visserie, tiges filetées de scellement, coffret de commande pré câblé, couronne d'ancrage

### Non compris dans le package

Visserie et quincaillerie de fixation des panneaux sur profil (spécifique à chaque marque de panneaux)



## TRACKER DS 16P

### Caractéristiques électriques principales

Surface	20,5 m <sup>2</sup>
Nombre de panneaux	16 (1.600 mm x 800 mm)
Puissance installée	2.720 Wc (modules de 170Wc)

### Caractéristiques de la structure principale

Traitement anticorrosion	Ensemble galvanisé à chaud
Nombre de colonnes de panneaux	4
Nombre de lignes de panneaux	4
Largeur	6,2 m
Hauteur	3,3 m
Longueur des bras verticaux	3,2m
Masse du tracker sans panneaux	574 Kg
Masse du fût	164 Kg
Masse de la structure porteuse	359 Kg
Masse des profils de soutien des panneaux	51 Kg
Moment de renversement en pied de mât	54.471 Nm

### Caractéristiques du béton de fondation

Dimensions minimales de la dalle	2,2 m x 2,2 m x 0,6 m (L x l x h)
Volume de béton	2,9 m <sup>3</sup>
Type de béton	0/20 à 350 Kg

### Garantie

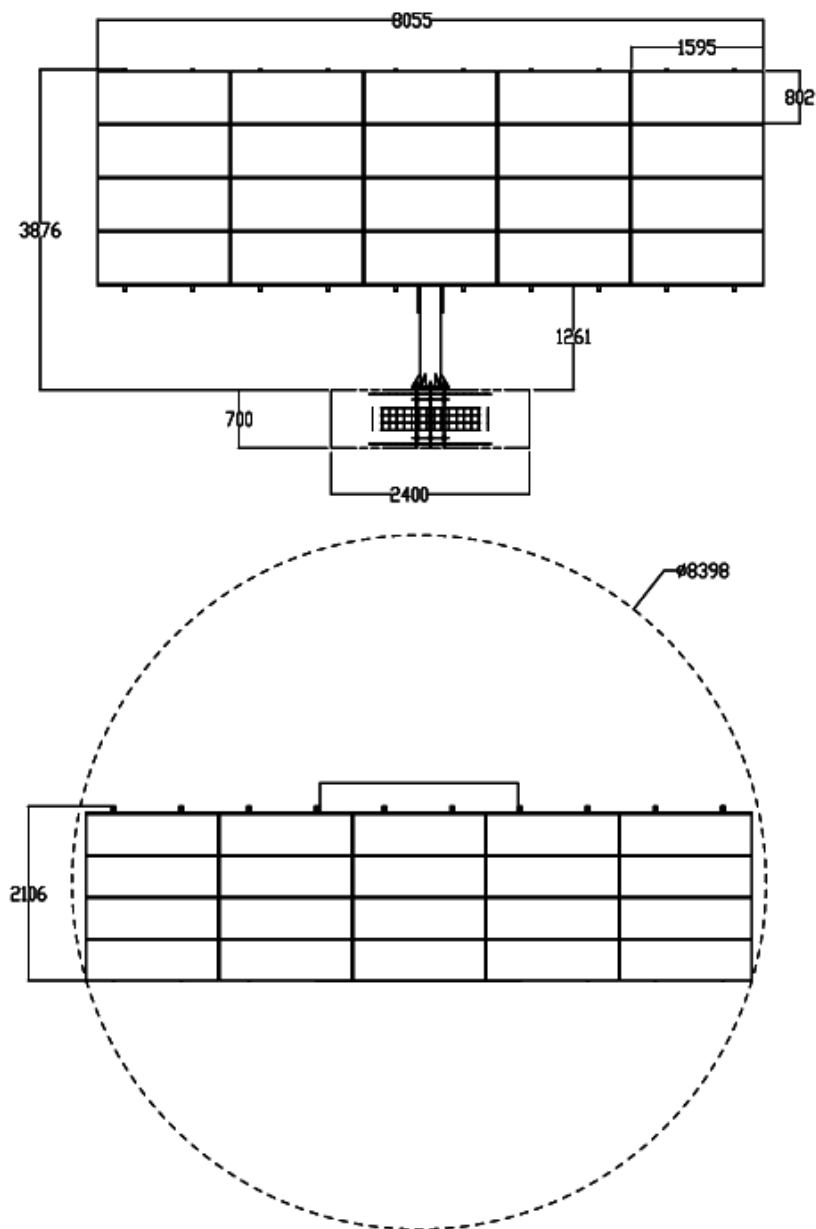
Garantie usine	10 ans
----------------	--------

### Compris dans le package

Visserie, tiges filetés de scellement, coffret de commande pré câblé, couronne d'ancrage

### Non compris dans le package

Visserie et quincaillerie de fixation des panneaux sur profil (spécifique à chaque marque de panneaux)



## TRACKER DS 20P

### Caractéristiques électriques principales

Surface	25,6 m <sup>2</sup>
Nombre de panneaux	20 (1.600 mm x 800 mm)
Puissance installée	3.400 Wc (modules de 170Wc)

### Caractéristiques de la structure principale

Traitement anticorrosion	Ensemble galvanisé à chaud
Nombre de colonnes de panneaux	5
Nombre de lignes de panneaux	4
Largeur	8,0 m
Hauteur	3,8 m
Longueur des bras verticaux	3,2m
Masse du tracker sans panneaux	933 Kg
Masse du fût	320 Kg
Masse de la structure porteuse	550Kg
Masse des profils de soutien des panneaux	63 Kg
Moment de renversement en pied de mât	84.900 Nm

### Caractéristiques du béton de fondation

Dimensions minimales de la dalle	2,4 m x 2,4 m x 0,7 m (L x l x h)
Volume de béton	4,03 m <sup>3</sup>
Type de béton	0/20 à 350 Kg

### Garantie

Garantie usine	10 ans
----------------	--------

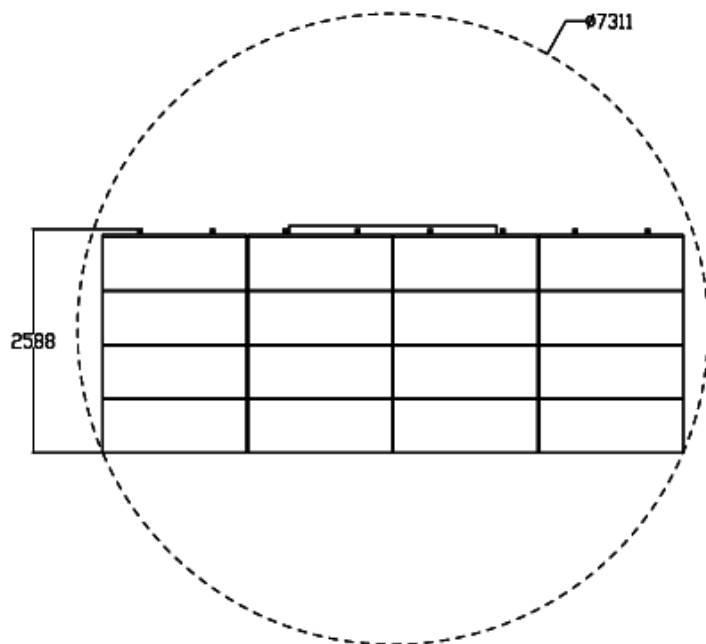
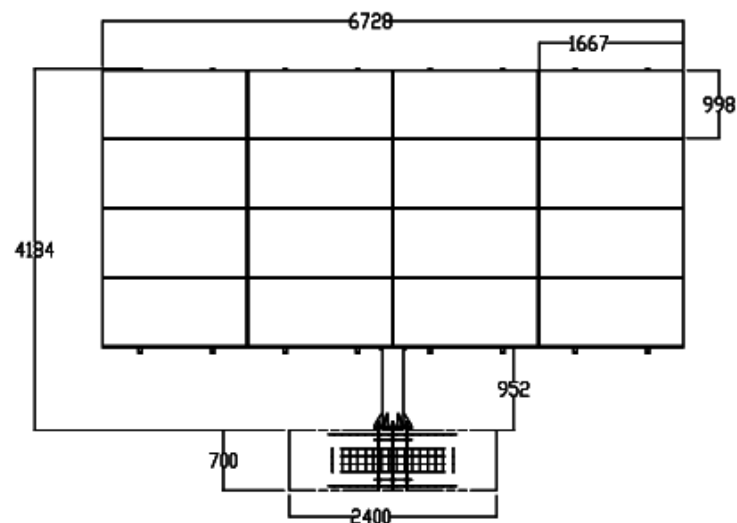
### Compris dans le package

Visserie, tiges filetés de scellement, coffret de commande pré câblé, couronne d'ancrage

### Non compris dans le package

Visserie et quincaillerie de fixation des panneaux sur profil (spécifique à chaque marque de panneaux)





## TRACKER DS 16G

### Caractéristiques électriques principales

Surface	25,6 m <sup>2</sup>
Nombre de panneaux	16 (1.600 mm x 1.000 mm)
Puissance installée	3.520 Wc à 5.040 Wc

### Caractéristiques de la structure principale

Traitement anticorrosion	Ensemble galvanisé à chaud
Nombre de colonnes de panneaux	4
Nombre de lignes de panneaux	4
Largeur	6,7 m
Hauteur	4,1 m
Longueur des bras verticaux	4,0 m
Masse du tracker sans panneaux	574 Kg
Masse du fût	164 Kg
Masse de la structure porteuse	359 Kg
Masse des profils de soutien des panneaux	51 Kg
Moment de renversement en pied de mât	68.000 Nm

### Caractéristiques du béton de fondation

Dimensions minimales de la dalle	2,4 m x 2,4 m x 0,7 m (L x l x h)
Volume de béton	4,03 m <sup>3</sup>
Type de béton	0/20 à 350 Kg

### Garantie

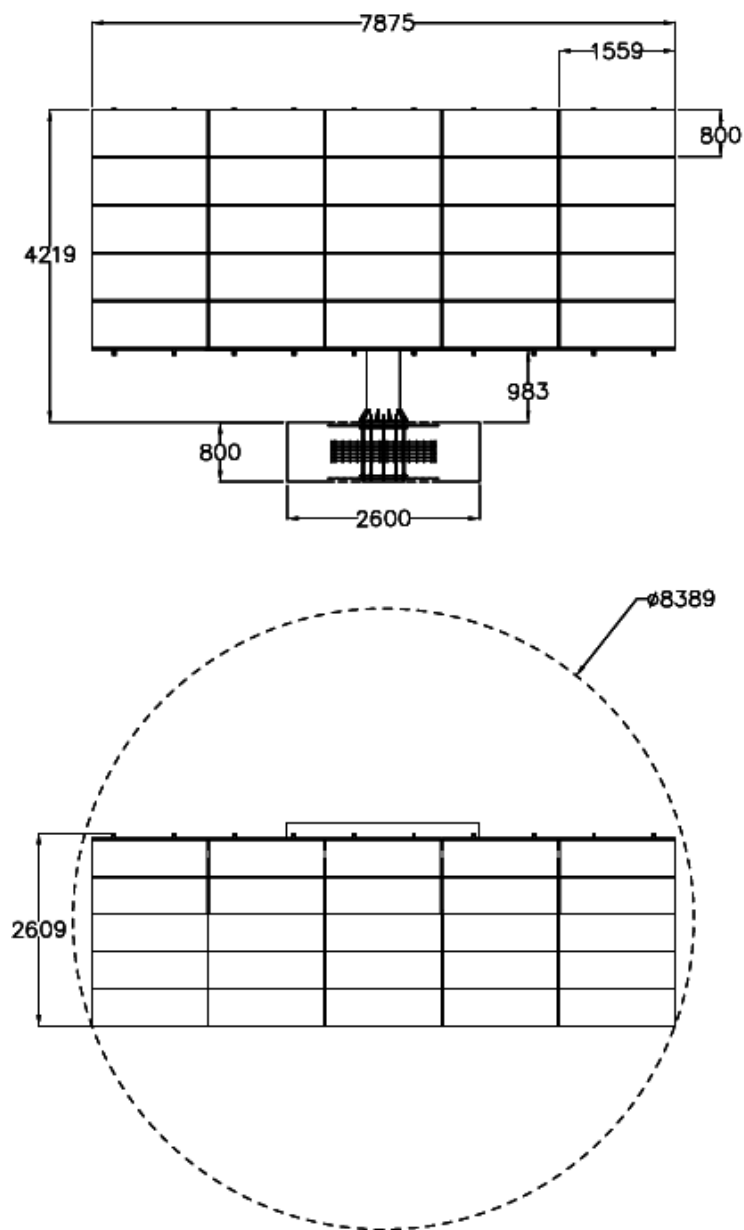
Garantie usine	10 ans
----------------	--------

### Compris dans le package

Visserie, tiges filetés de scellement, coffret de commande pré câblé, couronne d'ancrage

### Non compris dans le package

Visserie et quincaillerie de fixation des panneaux sur profil (spécifique à chaque marque de panneaux)



## TRACKER DS 25P

### Caractéristiques électriques principales

Surface	32,0 m <sup>2</sup>
Nombre de panneaux	25 (1.600 mm x 800 mm)
Puissance installée	4.250 Wc (modules de 170Wc)

### Caractéristiques de la structure principale

Traitement anticorrosion	Ensemble galvanisé à chaud
Nombre de colonnes de panneaux	5
Nombre de lignes de panneaux	5
Largeur	7,8 m
Hauteur	4,2 m
Longueur des bras verticaux	4,0 m
Masse du tracker sans panneaux	981 Kg
Masse du fût	320 Kg
Masse de la structure porteuse	583Kg
Masse des profils de soutien des panneaux	78 Kg
Moment de renversement en pied de mât	106.100 Nm

### Caractéristiques du béton de fondation

Dimensions minimales de la dalle	2,6 m x 2,6 m x 0,8 m (L x l x h)
Volume de béton	5,4 m <sup>3</sup>
Type de béton	0/20 à 350 Kg

### Garantie

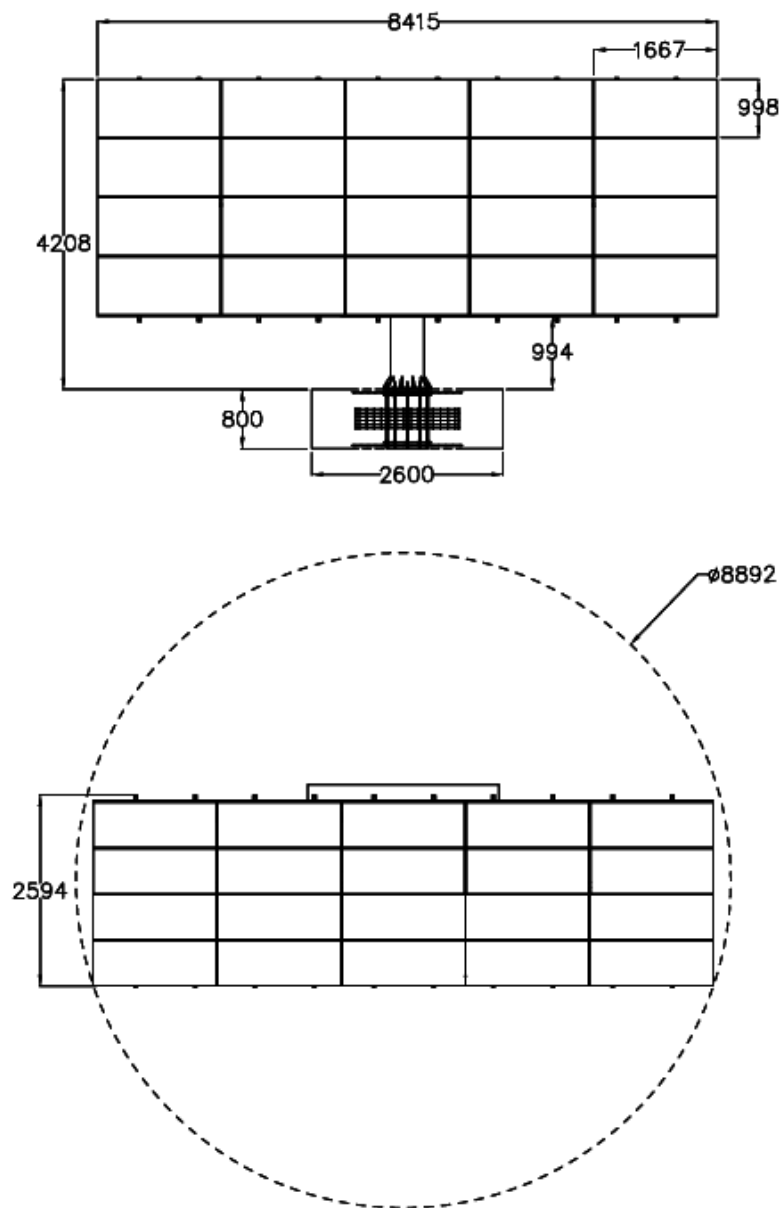
Garantie usine	10 ans
----------------	--------

### Compris dans le package

Visserie, tiges filetés de scellement, coffret de commande pré câblé, couronne d'ancrage

### Non compris dans le package

Visserie et quincaillerie de fixation des panneaux sur profil (spécifique à chaque marque de panneaux)



## TRACKER DS 20G

### Caractéristiques électriques principales

Surface	32,0 m <sup>2</sup>
Nombre de panneaux	20 (1.600 mm x 1.000 mm)
Puissance installée	4.400 Wc à 6.300 Wc

### Caractéristiques de la structure principale

Traitement anticorrosion	Ensemble galvanisé à chaud
Nombre de colonnes de panneaux	5
Nombre de lignes de panneaux	4
Largeur	8,4 m
Hauteur	4,2 m
Longueur des bras verticaux	4,0 m
Masse du tracker sans panneaux	933 Kg
Masse du fût	320 Kg
Masse de la structure porteuse	550 Kg
Masse des profils de soutien des panneaux	63 Kg
Moment de renversement en pied de mât	106.500 Nm

### Caractéristiques du béton de fondation

Dimensions minimales de la dalle	2,6 m x 2,6 m x 0,8 m (L x l x h)
Volume de béton	5,4 m <sup>3</sup>
Type de béton	0/20 à 350 Kg

### Garantie

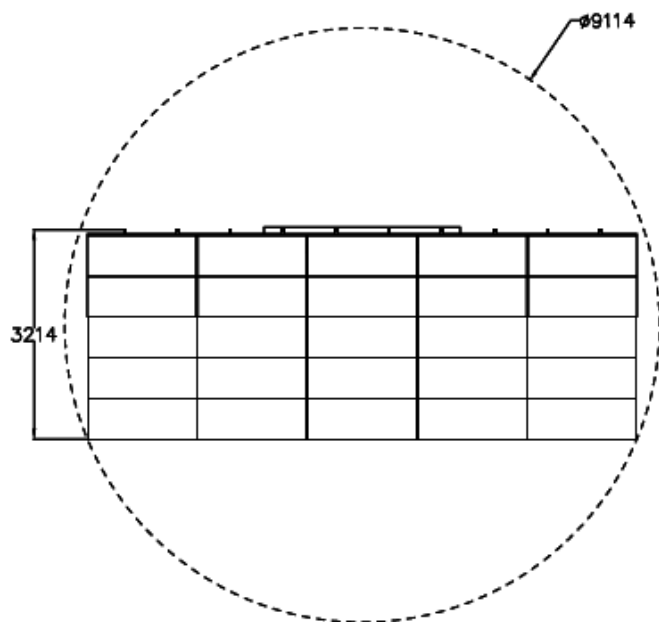
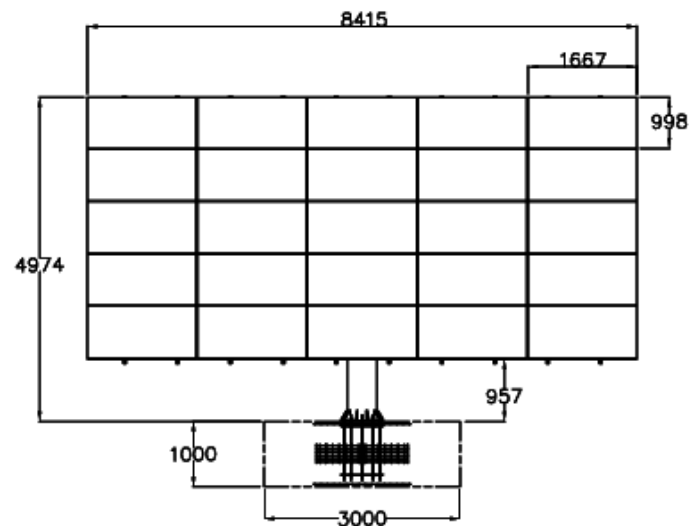
Garantie usine	10 ans
----------------	--------

### Compris dans le package

Visserie, tiges filetés de scellement, coffret de commande pré câblé, couronne d'ancrage

### Non compris dans le package

Visserie et quincaillerie de fixation des panneaux sur profil (spécifique à chaque marque de panneaux)



## TRACKER DS 25G

### Caractéristiques électriques principales

Surface	40,0 m <sup>2</sup>
Nombre de panneaux	25 (1.600 mm x 1.000 mm)
Puissance installée	5.500 Wc à 7.875 Wc

### Caractéristiques de la structure principale

Traitement anticorrosion	Ensemble galvanisé à chaud
Nombre de colonnes de panneaux	5
Nombre de lignes de panneaux	5
Largeur	8,4 m
Hauteur	4,9 m
Longueur des bras verticaux	5,0 m
Masse du tracker sans panneaux	981 Kg
Masse du fût	320 Kg
Masse de la structure porteuse	583 Kg
Masse des profils de soutien des panneaux	78 Kg
Moment de renversement en pied de mât	133.000 Nm

### Caractéristiques du béton de fondation

Dimensions minimales de la dalle	2,6 m x 2,6 m x 0,8 m (L x l x h)
Volume de béton	5,4 m <sup>3</sup>
Type de béton	0/20 à 350 Kg

### Garantie

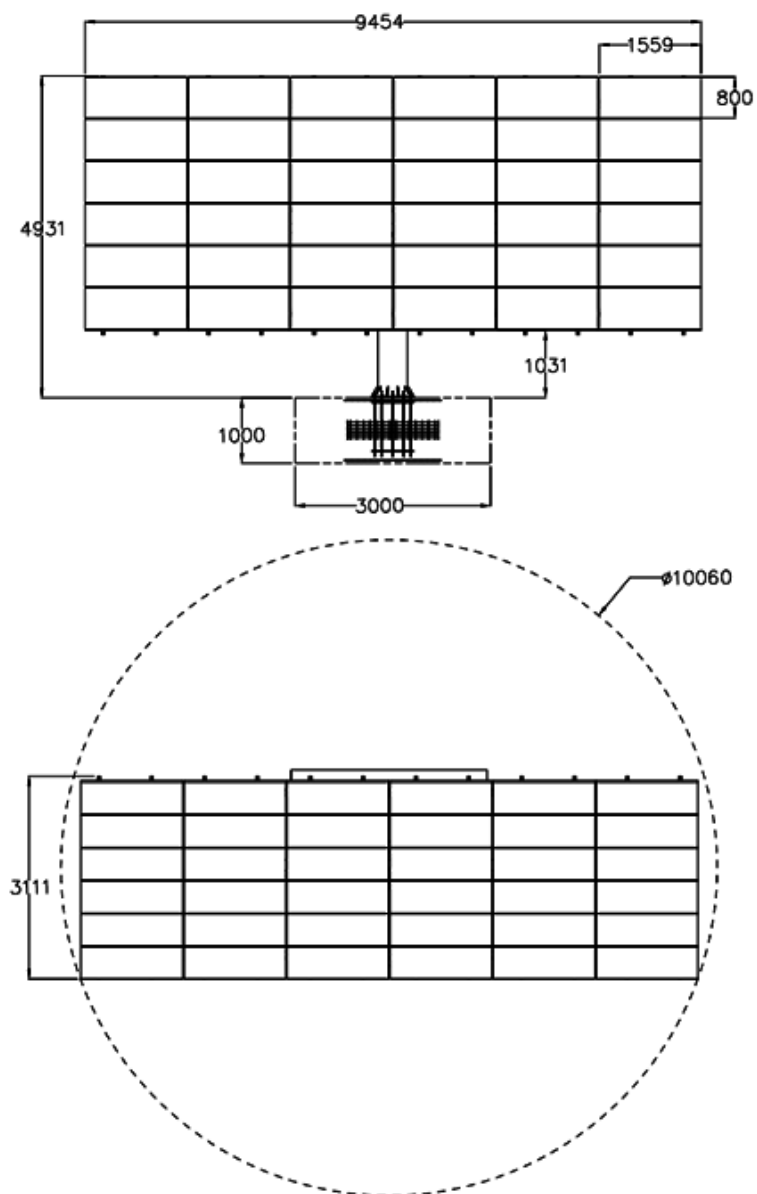
Garantie usine	10 ans
----------------	--------

### Compris dans le package

Visserie, tiges filetés de scellement, coffret de commande pré câblé, couronne d'ancrage

### Non compris dans le package

Visserie et quincaillerie de fixation des panneaux sur profil (spécifique à chaque marque de panneaux)



## TRACKER DS 36P

### Caractéristiques électriques principales

Surface	46,1 m <sup>2</sup>
Nombre de panneaux	36 (1.600 mm x 800 mm)
Puissance installée	6.120 Wc (modules de 170Wc)

### Caractéristiques de la structure principale

Traitement anticorrosion	Ensemble galvanisé à chaud
Nombre de colonnes de panneaux	6
Nombre de lignes de panneaux	6
Largeur	9,4 m
Hauteur	4,9 m
Longueur des bras verticaux	4,8 m
Masse du tracker sans panneaux	1.174 Kg
Masse du fût	345 Kg
Masse de la structure porteuse	735 Kg
Masse des profils de soutien des panneaux	94 Kg
Moment de renversement en pied de mât	184.029 Nm

### Caractéristiques du béton de fondation

Dimensions minimales de la dalle	3 m x 3 m x 1 m (L x l x h)
Volume de béton	9 m <sup>3</sup>
Type de béton	0/20 à 350 Kg

### Garantie

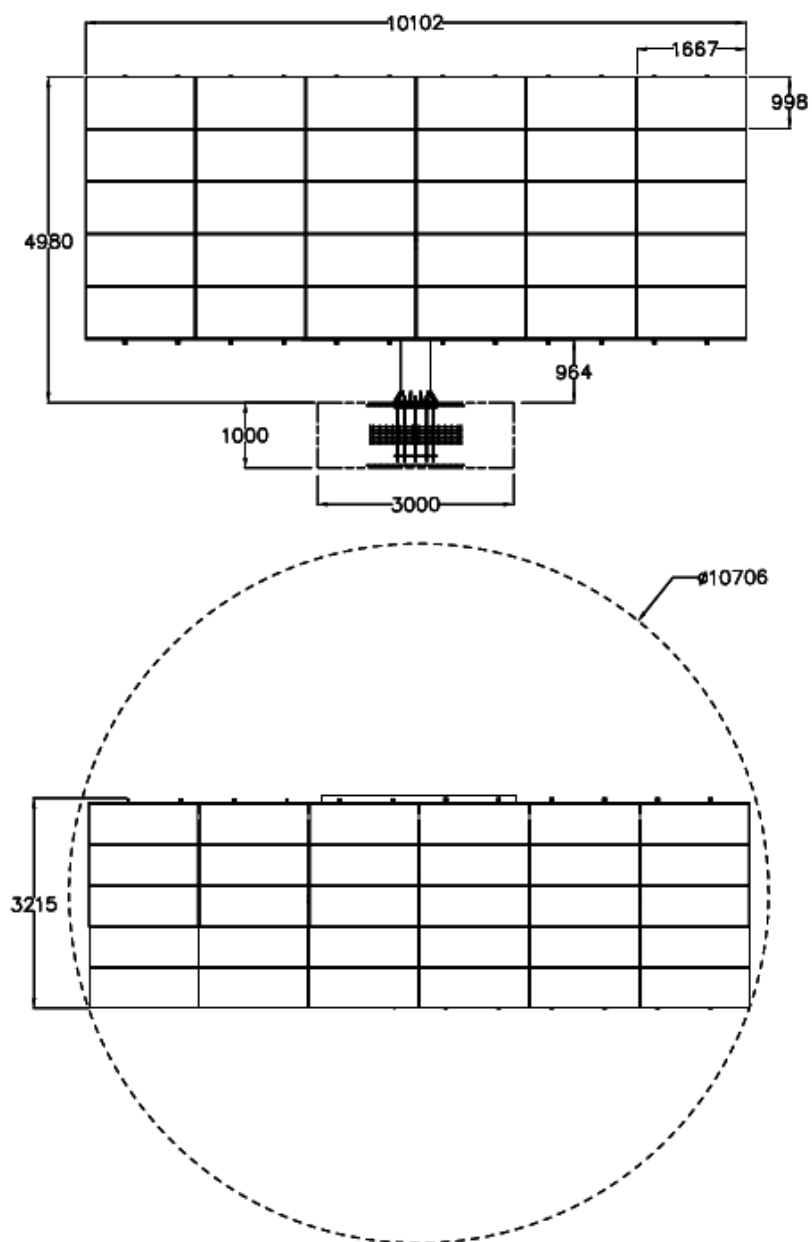
Garantie usine	10 ans
----------------	--------

### Compris dans le package

Visserie, tiges filetés de scellement, coffret de commande pré câblé, couronne d'ancrage

### Non compris dans le package

Visserie et quincaillerie de fixation des panneaux sur profil (spécifique à chaque marque de panneaux)



## TRACKER DS 30G

### Caractéristiques électriques principales

Surface	48,0 m <sup>2</sup>
Nombre de panneaux	30 (1.600 mm x 1.000 mm)
Puissance installée	6.600 Wc à 9.450 Wc

### Caractéristiques de la structure principale

Traitement anticorrosion	Ensemble galvanisé à chaud
Nombre de colonnes de panneaux	6
Nombre de lignes de panneaux	5
Largeur	10,1 m
Hauteur	4,9 m
Longueur des bras verticaux	5,0 m
Masse du tracker sans panneaux	1.174 Kg
Masse du fût	345 Kg
Masse de la structure porteuse	735 Kg
Masse des profils de soutien des panneaux	94 Kg
Moment de renversement en pied de mât	189.000 Nm

### Caractéristiques du béton de fondation

Dimensions minimales de la dalle	3 m x 3 m x 1 m (L x l x h)
Volume de béton	9 m <sup>3</sup>
Type de béton	0/20 à 350 Kg

### Garantie

Garantie usine	10 ans
----------------	--------

### Compris dans le package

Visserie, tiges filetés de scellement, coffret de commande pré câblé, couronne d'ancrage

### Non compris dans le package

Visserie et quincaillerie de fixation des panneaux sur profil (spécifique à chaque marque de panneaux)